



### Quai et flotteur en Polyéthylène de haute densité (PEHD)

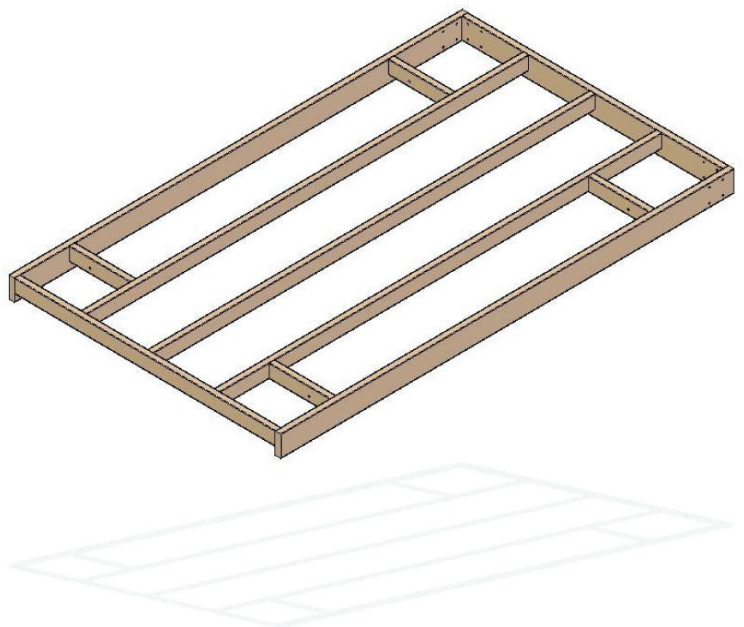
## Construction d'un quai flottant résidentiel de 6' X 20' (2 sections de 6' X 10' bout à bout)

### Étape 1

**1-A** Assembler deux (2) structures de bois de 6' X 10'.

**1-B** Prendre un (1) madrier de 2" X 4" et trois (3) madriers de 2" X 6" et faire le cadre extérieur.

**1-C** Prendre trois (3) madriers de 2" X 4" et les insérer approximativement au 18" à l'intérieur du cadre.



#### QUAIBEC

Siège Social : Rouyn-Noranda  
101 Ave. Marcel-Baril, Rouyn-Noranda (Québec) J9X 5P5  
Téléphone: (819) 764-3211 | Télécopieur: (819) 764-9785  
info@quaibec.com

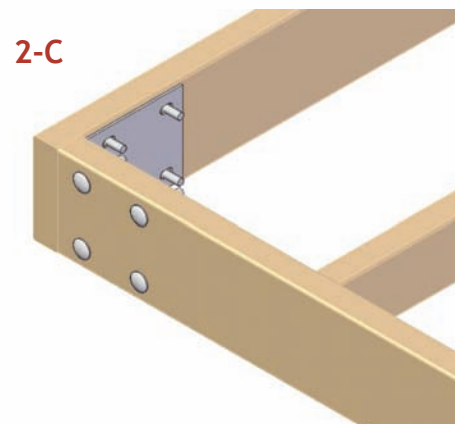
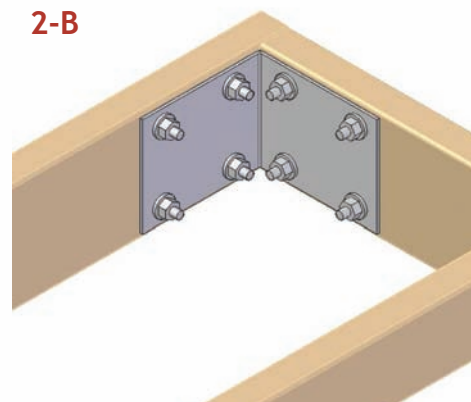
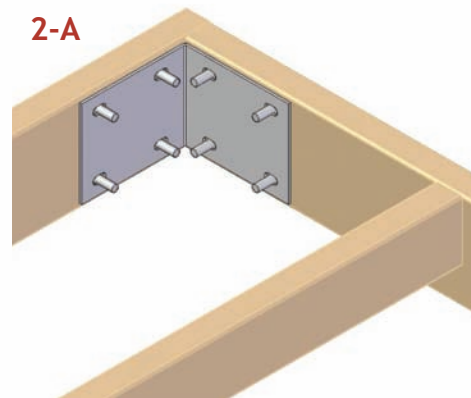
### Quai et flotteur en Polyéthylène de haute densité (PEHD)

#### Étape 2

**2-A** Mettre des renforts de coin en acier galvanisé 6" X 5" X 1/8" dans les coins de jonction des 2" X 6".

**2-B** Insérer des boulons à carrosserie de 3/8" X 2 1/2" à l'intérieur des renforts.

**2-C** Mettre une rondelle 3/8" et un écrou 3/8" au bout des boulons à carrosserie et serrer le tout.



#### QUAIBEC

Siège Social : Rouyn-Noranda

101 Ave. Marcel-Baril, Rouyn-Noranda (Québec) J9X 5P5

Téléphone: (819) 764-3211 | Télécopieur: (819) 764-9785

info@quaibec.com

### Quai et flotteur en Polyéthylène de haute densité (PEHD)

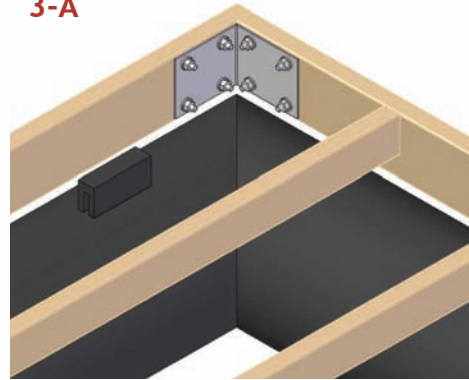
#### Étape 3

**3-A** Prendre les structures de bois et les mettre sur le flotteur.

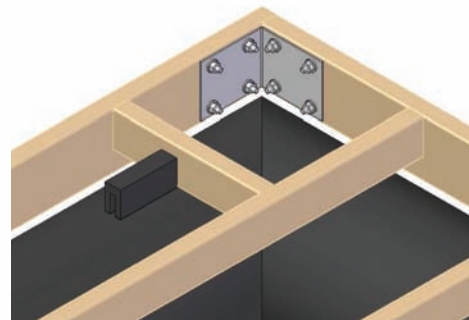
**3-B** Appuyer l'intérieur de la structure sur les petits blocs.

**3-C** Prendre des morceaux de 2" X 4" et venir les placer perpendiculairement à l'intérieur des 8 blocs.

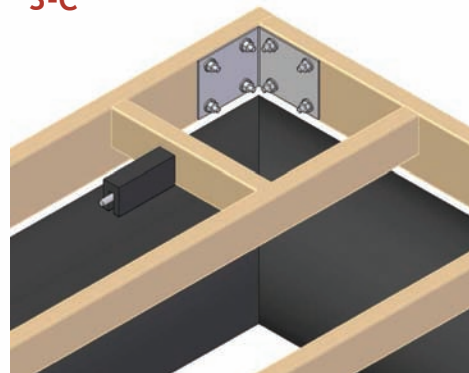
3-A



3-B



3-C



#### QUAIBEC

Siège Social : Rouyn-Noranda

101 Ave. Marcel-Baril, Rouyn-Noranda (Québec) J9X 5P5

Téléphone: (819) 764-3211 | Télécopieur: (819) 764-9785

info@quaibec.com

### Quai et flotteur en Polyéthylène de haute densité (PEHD)

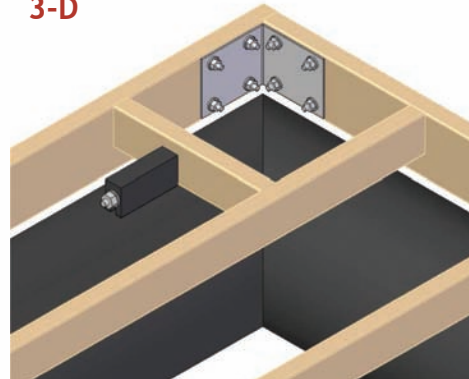
#### Étape 3

**3-D** Visser les morceaux à l'intérieur des blocs à l'aide de boulons de 8" X 1/2" pour souder la structure au flotteur.

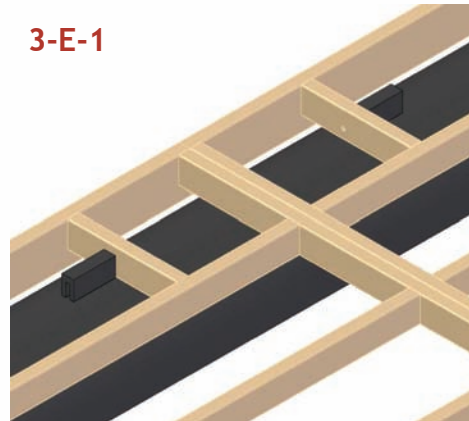
**3-E** Mettre des écrous 1/2" et rondelles 1/2" au bout des boulons et serrer le tout.

Recommencer l'étape pour fixer correctement la structure sur les 8 blocs du flotteur.

3-D



3-E-1



3-E-2



3-E-3



QUAIBEC

Siège Social : Rouyn-Noranda

101 Ave. Marcel-Baril, Rouyn-Noranda (Québec) J9X 5P5

Téléphone: (819) 764-3211 | Télécopieur: (819) 764-9785

info@quaibec.com



### Quai et flotteur en Polyéthylène de haute densité (PEHD)

Résultat final  
de la structure avant la  
pose du pontage de bois.



#### QUAIBEC

Siège Social : Rouyn-Noranda

101 Ave. Marcel-Baril, Rouyn-Noranda (Québec) J9X 5P5

Téléphone: (819) 764-3211 | Télécopieur: (819) 764-9785

info@quaibec.com